

Modularne urządzenia grzewcze 900XP Trzon gazowy HP, 2 palniki 10 kW, bez podstawy

Nr pozycji _____

Nr modelu _____

Nazwa _____

Nr SIS _____

AIA # _____



391001 (E9GCGD2C0M)

HP trzon gazowy
nadstawkowy, 2 palniki (2 x
10 kW gaz)

Podstawowa charakterystyka

- Urządzenie do montażu na podstawach otwartych, podporach mostkowych lub systemach Cantilever.
- Dwa wysoko sprawne palniki typu "flower flame" z ciągłą regulacją mocy od 2.2 kW do 10 kW do sprostania wysokim wymogom w zakresie wyników gotowania zgłaszanym przez najbardziej wymagających klientów.
- Palniki gazowe do stosowania z gazem ziemnym lub LPG (zamiennie dysze dostarczone w komplecie). Dostępne są różne dysze do przeróbki - informacje w Electrolux Professional.
- Duża podpora garnków z żeliwa (ze stali nierdzewnej jako opcją) z długimi środkowymi żeberkami by umożliwić stosowanie różnej wielkości garnków.
- Palniki ze zoptymalizowanym spalaniem.
- Zabezpieczenie przeciwyływowe każdego palnika chroni przed przypadkowym zgaszeniem płomienia.
- Zabezpieczony palnik pilotowy.
- Specjalny design systemu pokręta regulacyjnego zapewnia zabezpieczenie przed wnikaniem wody.
- Ochrona przed wodą IPX5.
- Urządzenie do instalowania nadstawkowego.
- Pokręta regulacyjne zapewniają gładki, ciągły obrót od minimalnego do maksymalnego poziomu mocy.

Konstrukcja

- Urządzenie o głębokości 930 mm dla zapewnienia większej powierzchni roboczej.
- Panele zewnętrzne ze stali nierdzewnej z wykończeniem Scotch Brite.
- Błat roboczy ze stali nierdzewnej o grubości 2 mm,
- Urządzenie ma boczne krawędzie pod kątem prostym, pozwalające na równe dopasowanie połączeń między urządzeniami, eliminując przerwy i ewentualne miejsca gromadzenia się zabrudzeń.

Utrzymywalność

- [NOT TRANSLATED]

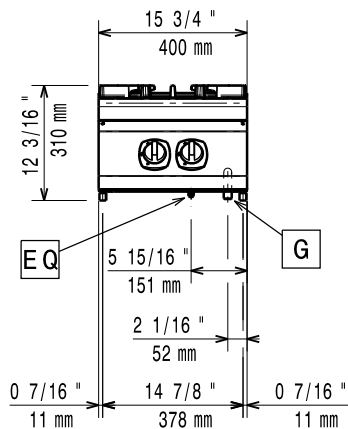


Opcjonalne akcesoria

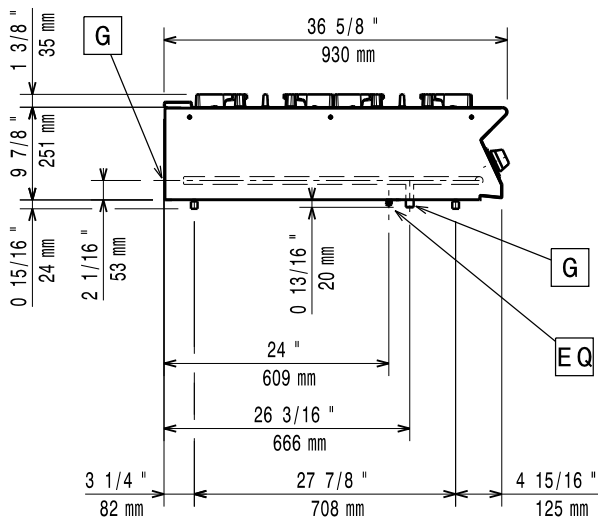
- Taśma do uszczelnienia luk między poszczególnymi modułami. PNC 206086
- Przerывacz ciągu do sprężonego odciągu spalin, średnica 120mm PNC 206126

APROBATA

Przód

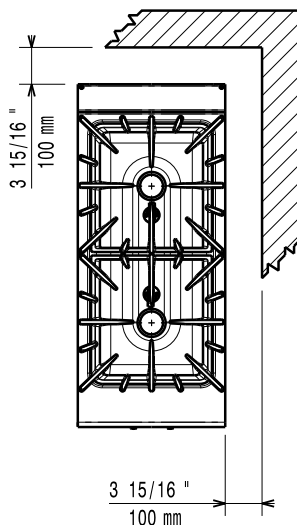


Bok



G = Złącze gazowe

Góra



Gaz

Moc gazowa:

391001 (E9GCGD2C0M) 20 kW

Standardowe dostarczenie gazu:

Gaz ziemny

Opcja typu gazu:

LPG; Gaz ziemny

Wlot gazu:

1/2"

Kluczowe informacje:

Moc przednich palników: ISO 9001; ISO 14001 - kW

Moc tylnych palników: 10 - 0 kW

Wymiar tylnych palników - mm Ø 100

Wymiar przednich palników - mm Ø 100

Wymiary zewnętrzne, szerokość: 400 mm

Wymiary zewnętrzne, głębokość: 930 mm

Wymiary zewnętrzne, wysokość: 250 mm

Ciężar netto: 43 kg

Ciężar wysyłkowy: 43 kg

Objętość wysyłkowa: 0.26 m³

EcoFlame model available to save up to 20% on gas >>> 391640

[NOT TRANSLATED]